

FORCE

6 Ton

BAHMAN
بهمن
شرکت بهمن دیزل

فورس ۶ تن



به قدرت کامیون، به راحتی سواری



نمایندگی های مجاز

سازمان فروش و خدمات پس از فروش: تهران، کیلومتر ۱۳ جاده مخصوص، پلاک ۲۷۹

تلفن: ۰۲۱-۴۸۰ ۲۷ - فکس: ۰۲۱-۴۸۰ ۹۷ ۱۱۶

www.bahman.ir | [@bahmantrucks](https://www.instagram.com/bahmantrucks)

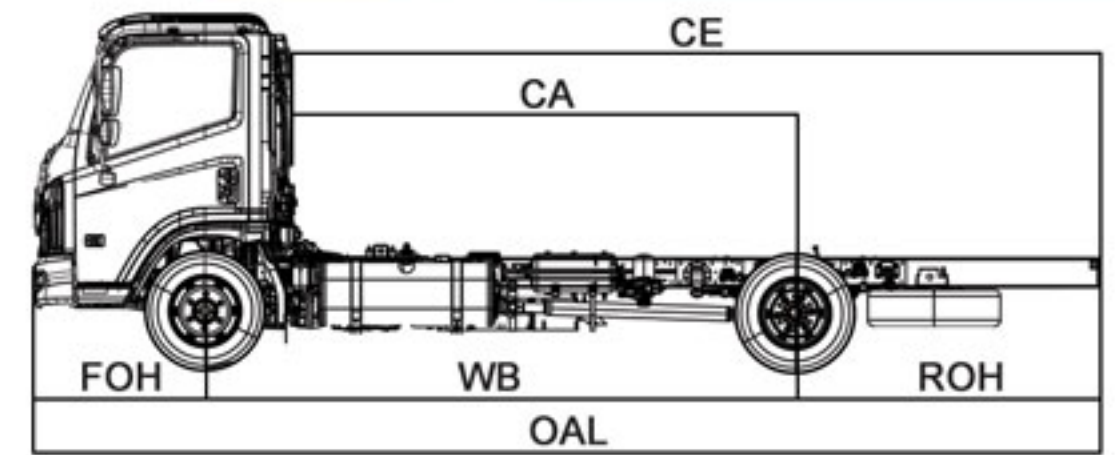
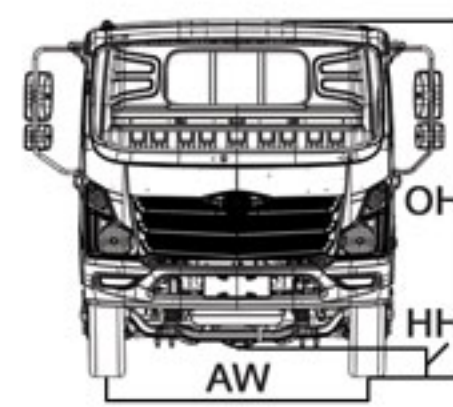
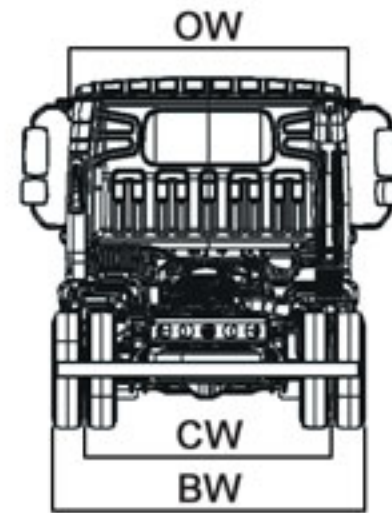
TECHNICAL SPECIFICATIONS

مشخصات فنی

DIMENSIONS (mm) & WEIGHTS (kg)

ابعاد (میلی متر) و اوزان (کیلوگرم)

HH	OH	CW	CE
APPROX 177	APPROX 2344	1801	5212
AW	OW	FOH	ROH
1692	2080	1121	1960
BW	CA	WB	OAL
2271	3252	3800	6881



G.V.W	6000
Max front axle capacity	3200
Max rear axle capacity	6800
Curb weight	3000

6000
3200
6800
3000

وزن مجموع ناخالص
حداکثر ظرفیت محور جلو
حداکثر ظرفیت محور عقب
وزن خالص خودرو

ENGINE

موتور

Brand	CUMMINS
Emission standard	Euro V - EEV
Model	ISF3.8S5154
Type	4 in line, Overhead cam, Direct injection
Fuel delivery system	16V, with turbocharg & Intercooler
Displacement (cc)	Injector - Common rail (BOSCH - Germany)
Compression ratio	3760
Engine power (hp/rpm)	17.2 : 1
Torque (N.m/rpm)	155/2600
	491/1200-1900

Brand	CUMMINS
Emission standard	یورو ۵ - EEV
Model	ISF3.8S5154
Type	۴ سیلندر خطی سوپاپ بالا، تزریق مستقیم
Fuel delivery system	۱۶ سوپاپ، مجهز به توربو شارژ، اینتر کولر
Displacement (cc)	انژکتور - کانال مشترک (بوش - آلمان)
Compression ratio	۳۷۶۰
Engine power (hp/rpm)	۱۷.۲ : ۱
Torque (N.m/rpm)	۱۵۵/۲۶۰۰
	۴۹۱/۱۲۰۰-۱۹۰۰

سازنده
استاندارد آلاینده
مدل
نوع
سیستم سوخت رسانی
حجم موتور (سی سی)
نسبت تراکم
قدرت موتور (اسب بخار / دور در دقیقه)
گشتاور (نیوتن متر / دور در دقیقه)

TRANSMISSION

جعبه دنده

Type - Model	Manual - G6/WLY
1st	6.32
2nd	3.927
3rd	2.283
4th	1.396
5th	1
6th	0.79
Rev	5.858
Final gear ratio	4.3

Type - Model	دستی - ۶ دنده/WLY
1st	۶.۳۲
2nd	۳.۹۲۷
3rd	۲.۲۸۳
4th	۱.۳۹۶
5th	۱
6th	۰.۷۹
Rev	۵.۸۵۸
Final gear ratio	۴.۳

نوع - مدل
نسبت دنده ۱
نسبت دنده ۲
نسبت دنده ۳
نسبت دنده ۴
نسبت دنده ۵
نسبت دنده ۶
نسبت دنده عقب
نسبت دنده نهایی

CLUTCH

کلاچ

Type	Dry single plate with diaphragm spring
Mechanism	Hydro pneumatic

Type	تک صفحه ای خشک با فنر دیافراگمی
Mechanism	بادی - روغنی

نوع
مکانیزم

SUSPENSION SYSTEM

سیستم تعلیق

Front	Parabolic multi leaf spring
Rear	Multi leaf spring
	Equipped with hydraulic telescopic shock absorber

Front	فنر تخت پارابولیک
Rear	فنر تخت چند لایه
	مجهز به کمک فنر هیدرو تلسکوپی

جلو
عقب

STEERING SYSTEM

سیستم فرمان

Type	Integral piston recirculating ball nut type - hydraulic
------	---

Type	فرمان ساچمه گردان - هیدرولیکی
------	-------------------------------

نوع

BRAKE SYSTEM

سیستم ترمز

Front & Rear	Drum - Pneumatic
Type brake	Anti-lock braking system with electronic controls & stability to slippery surface balance (ABS + EBD)
Brake auxiliary	Exhaust brake
Parking brake	Pneumatic mechanism - Rear wheels booster

Front & Rear	کاسه ای - پنوماتیک
Type brake	سیستم ترمز ضد قفل مجهز به کنترلگرهای الکترونیکی جهت تعادل و پایداری در سطوح لغزنده (ABS + EBD)
Brake auxiliary	ترمز اگزوز
Parking brake	مکانیزم پنوماتیکی - بوستر چرخ های عقب

جلو و عقب
نوع ترمز
ترمز کمکی
ترمز دستی

ELECTRICAL SYSTEM

سیستم الکتریکی

Alternator	28V - 70A
Battery	2 x (12V - 110A)

Alternator	۲۸ ولت - ۷۰ آمپر
Battery	(۱۲ ولت - ۱۱۰ آمپر) ۲ عدد

دینام
باتری

CHASSIS

شاسی

Type	Ladder
LxWxT (mm)	6861x865x6

Type	نردبانی
LxWxT (mm)	۶۸۶۱x۸۶۵x۶

نوع
طول، عرض، ضخامت (میلی متر)

TIRE & RIM

تایر و رینگ

Tire size & Type	215/75R17.5 - Tubeless
Rim size & Material	17.5x6" - Steel

Tire size & Type	۲۱۵/۷۵R۱۷.۵ - تیوبلس
Rim size & Material	۱۷.۵ x ۶" فولادی

سایز و نوع تایر
سایز و جنس رینگ

FUEL TANK

باک

Material & Capacity (Liter)	Aluminium - 200
-----------------------------	-----------------

Material & Capacity (Liter)	آلومینیومی - ۲۰۰
-----------------------------	------------------

جنس و ظرفیت (لیتر)

PERFORMANCE

عملکرد

Max. Gradeability (%)	42
Turning radius (m)	7.5

Max. Gradeability (%)	۴۲
Turning radius (m)	۷.۵

حداکثر توان بالا روی از شیب (درصد)
شعاع گردش (متر)

OTHER SPECIFICATIONS

سایر مشخصات

Multimedia TFT touchscreen (Radio, Navigation, Bluetooth, USB, SD)
Multifunctional steering wheel
Air conditioner
Daytime running light (LED)
Front & Rear fog lamps
Power window, Central lock
Heater mirror
Cruise control
Rear camera (Optional)
Moveable cushion designed on seats for resting

مولتی مدیا TFT لمسی (راديو، رهياب، بلوتوث، USB، SD)
مجهز به كليدهای دسترسى به سيستم مولتی مدیا و كروز كنترل بر روی غربيلك فرمان
كولر
مجهز به چراغ رانندگی در روز (LED)
چراغ های مه شکن جلو و عقب
شیشه بالابر برقی، قفل مرکزی
مجهز به گرمکن آینه های جانبی
كروز كنترل
امكان نصب دوربین دید عقب
امكان تبديل صندلی ها به تخت خواب