

ISUZU

NPR75K
6 Ton



BAHMAN

بهمن

شرکت بهمن دیزل

کامیون ایسوزو ۴ تن

(NPR75K)



کاتالوگ و نمایندگی ها

سازمان فروش و خدمات پس از فروش: تهران، کیلومتر ۱۳ جاده مخصوص، پلاک ۲۷۹

تلفن: ۰۲۱-۴۸۰ ۲۷ - فکس: ۰۲۱-۴۸۰ ۹۷ ۱۱۶

www.bahman.ir | [@bahmantrucks](https://www.instagram.com/bahmantrucks)

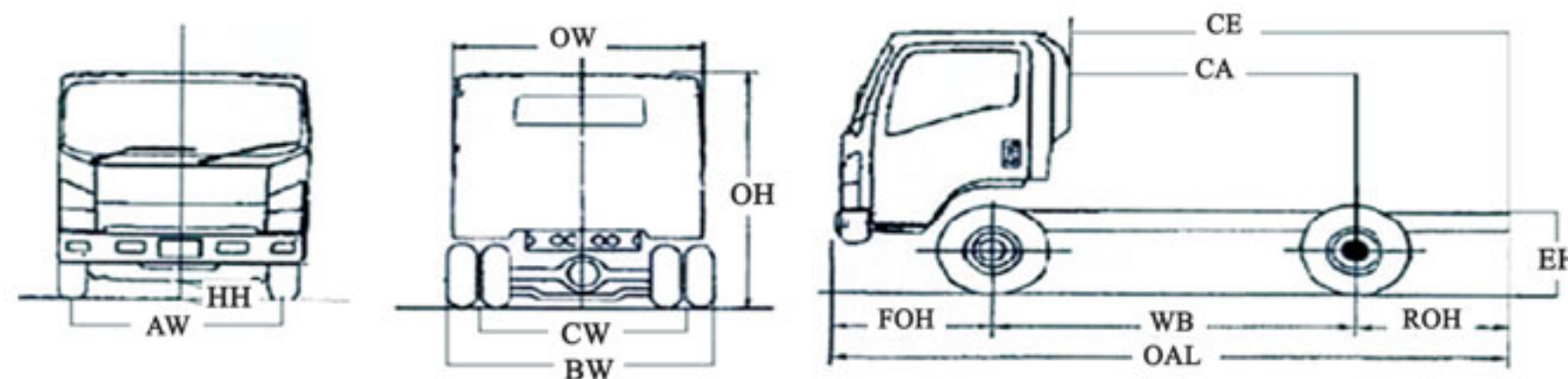
TECHNICAL SPECIFICATIONS

مشخصات فنی

DIMENSIONS (mm) & WEIGHTS (kg)

ابعاد (میلی متر) و اوزان (کیلوگرم)

EH	HH	OH	CW	
APPROX 835	APPROX 210	APPROX 2270	1650	
AW	OW	FOH	ROH	
1680	1995	1110	1710	
BW	CA	WB	OAL	CE
2115	2241	3815	6635	3961



G.V.W	6000
Max front axle capacity	1800
Max rear axle capacity	4200
Curb weight	2700

6000
1800
4200
2700

وزن مجموع ناخالص
حداکثر ظرفیت محور جلو
حداکثر ظرفیت محور عقب
وزن خالص خودرو

ENGINE

موتور

Brand	ISUZU (Japan)
Emission standard	Euro IV - DPD
Model	4HK1 - E4N
Type	4 in line, Overhead cam, Direct injection 16V, with turbocharge & Intercooler
Fuel delivery system	Injector - Common rail
Displacement (cc)	5193
Compression ratio	17.5
Engine power (hp/rpm)	150/2600
Torque (N.m/rpm)	402/1500

ایسوزو (ژاپن)
یورو ۴ - DPD
4HK1 - E4N
۴ سیلندر خطی سوپاپ بالا، تزریق مستقیم ۱۶ سوپاپ، مجهز به توربو شارژ و اینتر کولر انژکتور - کانال مشترک
۵۱۹۳
۱۷.۵
۱۵۰/۲۶۰۰
۴۰۲/۱۵۰۰

سازنده
استاندارد آلاینده
مدل
نوع

سیستم سوخت رسانی
حجم موتور (سی سی)
نسبت تراکم
قدرت موتور (اسب بخار / دور در دقیقه)
گشتاور (نیوتن متر / دور در دقیقه)

TRANSMISSION

جعبه دنده

Type - Model	Manual - MYY/6S
1st	5.979
2nd	3.434
3rd	1.862
4th	1.297
5th	1
6th	0.759
Rev	5.701
Final gear ratio	4.77

دستی - MYY/6S
۵.۹۷۹
۳.۴۳۴
۱.۸۶۲
۱.۲۹۷
۱
۰.۷۵۹
۵.۷۰۱
۴.۷۷

نوع - مدل
نسبت دنده ۱
نسبت دنده ۲
نسبت دنده ۳
نسبت دنده ۴
نسبت دنده ۵
نسبت دنده ۶
نسبت دنده عقب
نسبت دنده نهایی

CLUTCH

کلاچ

Type	Dry single plate with diaphragm spring hydraulic control, Outside diameter 325mm
Mechanism	Hydraulic

نوع	تک صفحه ای خشک با فنر دیافراگمی کنترلر هیدرولیکی، قطر خارجی ۳۲۵ میلی متر هیدرولیک
مکانیزم	هیدرولیک

SUSPENSION SYSTEM

سیستم تعلیق

Front & Rear	Multi leaf spring with hydraulic double acting telescopic shock absorber
--------------	---

جلو و عقب	فنر تخت چند لایه مجهز به کمک فنر هیدرو تلسکوپی دو طرفه
-----------	---

STEERING SYSTEM

سیستم فرمان

Type	Integral piston recirculating ball nut type - hydraulic
------	---

نوع	فرمان ساچمه گردان - هیدرولیکی
-----	-------------------------------

BRAKE SYSTEM

سیستم ترمز

Front & Rear	Double circuit - Drum - Hydraulic
Type brake	Anti-lock braking system with electronic controls to slippery surface balance (ABS, EBD, ASR)
Brake auxiliary	Exhaust brake
Parking brake	Mechanical mechanism - End of transmission

جلو و عقب	دو مداره - کاسه ای - هیدرولیک
نوع ترمز	سیستم ترمز ضد قفل مجهز به کنترلرهای الکترونیکی جهت تعادل در سطوح لغزنده (ABS, EBD, ASR)
ترمز کمکی	ترمز آگزوز
ترمز دستی	مکانیزم مکانیکی - در انتهای گیربکس

ELECTRICAL SYSTEM

سیستم الکتریکی

Alternator	24V - 50A
Battery	2 x (12V - 65A)

دینام	۲۴ ولت - ۵۰ آمپر
باتری	(۱۲ ولت - ۶۵ آمپر) ۲ عدد

CHASSIS

شاسی

Type	Ladder
LxWxT (mm)	6560x850x60

نردبانی
۶x۸۵۰x۶۵۶۰

نوع
طول، عرض، ضخامت (میلی متر)

TIRE & RIM

تایر و رینگ

Tire size & Type	215/75/R17.5 - Tubeless
Rim size & Material	17.5x6" - Steel

۲۱۵/۷۵/R۱۷.۵ - تیوبلس
۱۷.۵x۶" فولادی

سایز و نوع تایر
سایز و جنس رینگ

FUEL TANK

باک

Material & Capacity (Liter)	Steel - 140
-----------------------------	-------------

فولادی - ۱۴۰

جنس و ظرفیت (لیتر)

PERFORMANCE

عملکرد

Max. Gradeability (%)	47
Turning radius (m)	6.45

۴۷
۶.۴۵

حداکثر توان بالا روی از شیب (درصد)
شعاع گردش (متر)

OTHER SPECIFICATIONS

سایر مشخصات

Player (Radio, USB, AUX)	
Air condition with valeo compressor	
Wide view driver, Easy access step height	
Cabin mounting	
Power window	

سیستم صوتی (Radio, USB, AUX)
سیستم تهویه مطبوع با کمپرسور Valeo
دید وسیع راننده، راحتی در سوار و پیاده شدن
کابین مجهز به ترشن بار
شیشه بالابر برقی