

# کامیون شیلر ۴ تن

(با طراحی و مشخصات فنی جدید)



کاتالوگ و نمایندگی ها

سازمان فروش و خدمات پس از فروش: تهران، کیلومتر ۱۳ جاده مخصوص، پلاک ۲۷۹

تلفن: ۰۲۱-۴۸۰ ۲۷ - فکس: ۰۲۱-۴۸۰ ۹۷ ۱۱۶

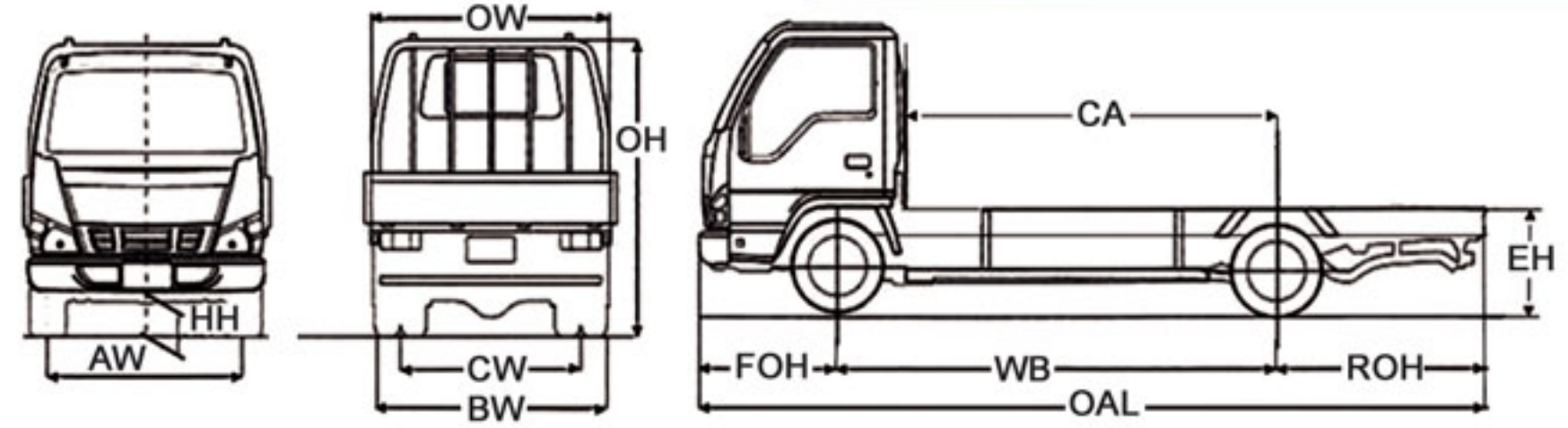
# TECHNICAL SPECIFICATIONS

# مشخصات فنی

## DIMENSIONS (mm) & WEIGHTS (kg)

## ابعاد (میلی متر) و اوزان (کیلوگرم)

APPROX EH	APPROX HH	APPROX OH	CW
830	210	2220	1660
AW	OW	FOH	ROH
1690	1995	1135	1710
BW	CA	WB	OAL
2137	3195	3815	6660



G.V.W	6000
Max front axle capacity	2400
Max rear axle capacity	4600
Curb weight	2800

6000
2400
4600
2800

وزن مجموع ناخالص  
حداکثر ظرفیت محور جلو  
حداکثر ظرفیت محور عقب  
وزن خالص خودرو

## ENGINE

## موتور

Brand	CUMMINS
Emission standard	Euro V - EEV
Model	ISF3.8S5154
Type	4 in line, Overhead cam, Direct injection 16V, with turbocharg & Intercooler
Fuel delivery system	Injector - Common rail (BOSCH - Germany)
Displacement (cc)	3760
Compression ratio	17.2 : 1
Engine power (hp/rpm)	155/2600
Torque (N.m/rpm)	491/1200-1900

Brand	CUMMINS
Emission standard	یورو ۵ - EEV
Model	ISF3.8S5154
Type	۴ سیلندر خطی سوپاپ بالا، تزریق مستقیم ۱۶ سوپاپ، مجهز به توربو شارژ، اینتر کولر انژکتور - کانال مشترک (بوش - آلمان)
Fuel delivery system	سیستم سوخت رسانی
Displacement (cc)	۳۷۶۰
Compression ratio	۱۷.۲ : ۱
Engine power (hp/rpm)	۱۵۵/۲۶۰۰
Torque (N.m/rpm)	۴۹۱/۱۲۰۰-۱۹۰۰

سازنده  
استاندارد آلاینده  
مدل  
نوع  
سیستم سوخت رسانی  
حجم موتور (سی سی)  
نسبت تراکم  
قدرت موتور (اسب بخار / دور در دقیقه)  
گشتاور (نیوتن متر / دور در دقیقه)

## TRANSMISSION

## جعبه دنده

Type - Model	Manual - WLY/6G55
1st	6.198
2nd	3.287
3rd	2.025
4th	1.371
5th	1
6th	0.78
Rev	5.76
Final gear ratio	4.3

Type - Model	دستی - WLY/6G55
1st	۶.۱۹۸
2nd	۳.۲۸۷
3rd	۲.۰۲۵
4th	۱.۳۷۱
5th	۱
6th	۰.۷۸
Rev	۵.۷۶
Final gear ratio	۴.۳

نوع - مدل  
نسبت دنده ۱  
نسبت دنده ۲  
نسبت دنده ۳  
نسبت دنده ۴  
نسبت دنده ۵  
نسبت دنده ۶  
نسبت دنده عقب  
نسبت دنده نهایی

## CLUTCH

## کلاچ

Type	Dry single plate with diaphragm spring Outside diameter 330mm
Mechanism	Hydro pneumatic

Type	تک صفحه ای خشک با فنر دیافراگمی قطر خارجی ۳۳۰ میلی متر بادی - روغنی
Mechanism	مکانیزم

نوع  
مکانیزم

## SUSPENSION SYSTEM

## سیستم تعلیق

Front & Rear	Multi leaf spring with hydraulic double acting telescopic shock absorber
--------------	---

Front & Rear	فنر تخت چند لایه مجهز به کمک فنر هیدرو تلسکوپی
--------------	---

جلو و عقب

## STEERING SYSTEM

## سیستم فرمان

Type	Integral piston recirculating ball nut type - hydraulic
------	---

Type	فرمان ساچمه گردان - هیدرولیکی
------	-------------------------------

نوع

## BRAKE SYSTEM

## سیستم ترمز

Front & Rear	Disc - Pneumatic
Type brake	Anti-lock braking system with electronic controls to slippery surface balance (ABS)
Brake auxiliary	Exhaust brake
Parking brake	Pneumatic mechanism - Rear wheels booster

Front & Rear	دیسکی - پنوماتیک
Type brake	سیستم ترمز ضد قفل مجهز به کنترلگرهای الکترونیکی جهت تعادل در سطوح لغزنده (ABS)
Brake auxiliary	ترمز آگزوز
Parking brake	مکانیزم پنوماتیکی - بوستر چرخ های عقب

جلو و عقب  
نوع ترمز  
ترمز کمکی  
ترمز دستی

## ELECTRICAL SYSTEM

## سیستم الکتریکی

Alternator	24V - 70A
Battery	2 x (12V - 66A)

Alternator	۲۴ ولت - ۷۰ آمپر
Battery	(۱۲ ولت - ۶۶ آمپر) ۲ عدد

دینام  
باتری

## CHASSIS

## شاسی

Type	Ladder
LxWxT (mm)	6495x850x6

Type	نردبانی
LxWxT (mm)	۶۴۹۵x۸۵۰x۶

نوع  
طول، عرض، ضخامت (میلی متر)

## TIRE & RIM

## تایر و رینگ

Tire size & Type	215/75/R17.5 - Tubeless
Rim size & Material	17.5x6" - Steel

Tire size & Type	۲۱۵/۷۵/R۱۷.۵ - تیوبلس
Rim size & Material	۱۷.۵x۶" فولادی

سایز و نوع تایر  
سایز و جنس رینگ

## FUEL TANK

## باک

Material & Capacity (Liter)	Aluminium - 120
-----------------------------	-----------------

Material & Capacity (Liter)	آلومینیومی - ۱۲۰
-----------------------------	------------------

جنس و ظرفیت (لیتر)

## PERFORMANCE

## عملکرد

Max. Gradeability (%)	52
Turning radius (m)	6.45

Max. Gradeability (%)	۵۲
Turning radius (m)	۶.۴۵

حداکثر توان بالا روی از شیب (درصد)  
شعاع گردش (متر)

## OTHER SPECIFICATIONS

## سایر مشخصات

Multimedia 6.2" touch (Radio, Navigation, Bluetooth, USB, SD)	
HVAC	
Wide view driver, Easy access step height	
Front & Rear fog lamps	
Cabin mounting	
Rear camera	
Power window	

Multimedia 6.2" touch (Radio, Navigation, Bluetooth, USB, SD)	مولتی مدیا ۶.۲" لمسی (راديو، رهیاب، بلوتوث، USB، SD)
HVAC	سیستم تهویه مطبوع
Wide view driver, Easy access step height	دید وسیع راننده، راحتی در سوار و پیاده شدن
Front & Rear fog lamps	چراغ های مه شکن جلو و عقب
Cabin mounting	کابین مجهز به ترشن بار
Rear camera	دوربین دید عقب
Power window	شیشه بالابر برقی

\* ممکن است برخی مشخصات و تجهیزات درج شده در این کاتالوگ در زمان فروش تغییر یافته باشد که در هر صورت ملاک نهایی، مشخصات خودروی آماده تحویل می باشد.